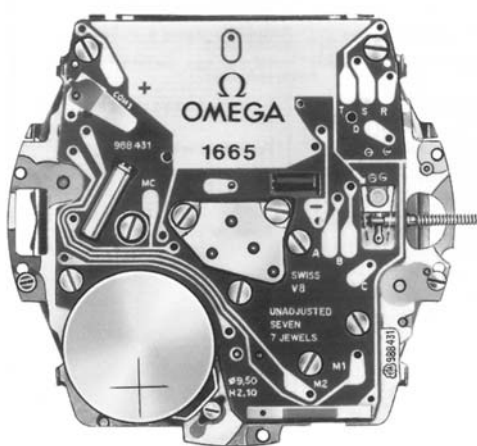




CALIBRE-KALIBER-CALIBRE

1665

<p>∅ 24.80 x 25.50 mm ∅ 28.00 mm</p>	
<p>HAUTEUR HÖHE HEIGHT</p>	<p>sur mouvement auf Uhrwerk on movement 3.25 mm</p> <p>sur pile auf Batterie mm on battery 3.80 mm</p>



Français
Deutsch
English

	 CALIBRES NO. 24	CS08-19-C-024-E	A
		Made by: pelrom	Date: 15.04.04

Change from calibre 1665A to calibre 1665B Multifunction

GENERAL

Calibre 1665A has several functions. In order to extend and improve these, the following changes have been made.

As a result of the changes, calibre 1665A becomes calibre 1665B.


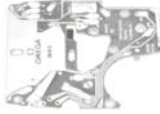




Functions	Calibre 1665A Old version	Calibre 1665B New version
Languages	French – English – Spanish	French – English – Spanish – German
Changing between functions	Slowly turning the crown changes from one function to another	The crown must be turned faster than on version 1665A Advantage: During normal wear, the function mode cannot be changed inadvertently
Time setting	The digital display flashes	The digital display flashes A “T” also appears
Synchronisation Digital display - hands	Digital time is displayed	Digital time is displayed An “R” also appears
Calendar	Day – Month	Day – Month – Year Perpetual calendar until 2099
Timer	Last programmed time is not stored	Last programmed time is stored
Time zone display T2	Only displays time zones with one full hour difference	Also displays time zones with ½ hour difference
Chronograph: functions	1 function: ADD	2 functions: SPLIT (SP displayed) ADD (ADD displayed)
Alarm	AL is displayed when the alarm is set	AL is not displayed when the alarm is set



IDENTIFICATION

The following components are different on the new calibre 1665B:

- Main plate
- Electronic module
- Time display
- Rotor
- Screw for contact strip

SPARE PARTS



Calibre 1665A Old version		
722 1665 100	Main plate	
722 1665 4000	Electronic module	
722 1665 9447	Time display	
722 1665 4211	Rotor	
722 0000 3141	Screw for contact strip	
600 1665 H0B	Complete movement	
600 1665 H0N		
600 1665 H0TB		
<p>Note ! - The above-mentioned parts, as well as complete movements, are available while stocks last</p> <p>- All other parts remain available and can be used for <i>both versions</i></p>		

Calibre 1665B	
New version	
600 1665B 0B	
600 1665B 0N	Complete movement
600 1665B 0TB	
722 1665B 3527	Screw for contact strip
 	
Note! - The new version is only available as a complete movement replacement - There is only limited availability of individual parts. See table for calibre 1665A, old version under notes	

STANDARD REPLACEMENT

OMEGA will replace calibre 1665A with the new version 1665B at a special price.

The movements to be replaced must be sent to Omega SA, Spare Parts International, 2500 Bienne 4, Switzerland.

		SEAMASTER NO. 01		CS03-19-C-001-E	A
		Made by: pelrom	Date: 15.04.04		

Seamaster Multifunction / Calibre 1665 Ref. DB/DR 386.0822

PROBLEMS

1. **Intermittent display on the LCD**
2. **The alarm does not work**
3. **Water-resistance**

SOLUTIONS

1. **Intermittent display on the LCD**



- Ensure that the module cover 1665/9628 is correctly fitted or replace it with the new display module cover 1665/9628 modified as follows:
 - Material: spring steel.
 - Shape of the spring part at 9 o'clock, modified
 - Attachment hooks have been adjusted.
 - Ensure that the connector 1665/4820 is in the correct position.
 - Replace the display.

2. **The alarm does not work**

- Check the holding of the alarm coil.
- Check the contact between the circuit and the buzzer.
- Check the position of the back.
- Check the buzzer.

3. **Water-resistance**

- Gasket 088 NS 0330.
- Thicker case back.
- Tube 090-4206 (Ensure tube 090 ST 4206 is held in place using Loctite 290 glue).
- Crown 069 ST 42127 M.

		SEAMASTER NO. 02	CS03-19-C-002-E	A
Made by: pelrom		Date: 15.04.04		

Seamaster Multifunction / Calibre 1665 Ref. DB/DR 386.0822

GLUEING THE BUZZER 1665/4451

Caution

- The surfaces to be glued must be perfectly clean.

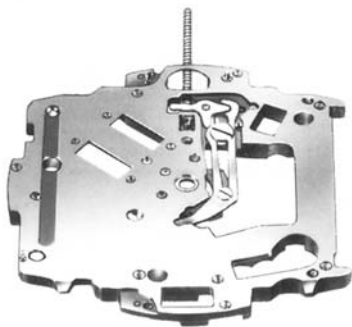
Glue application

- Apply a uniform film of Asulab E 2830 (ref. 504 300 0002) over the entire surface of the buzzer.

Glueing

- Place the buzzer in its recess.
- Exert pressure with a slight rotating movement until the surfaces adhere.
- Leave to dry for 24 hours.

No Nr No	No Nr ISO No		LISTE DES FOURNITURES	BESTANDTEILE	LIST OF MATERIALS
100	10.027.07		Platine, empierrée	Werkplatte, mit Steinen	Main platte, jewelled
110	10.048.07		Pont de rouage, empierré	Räderwerkbrücke, mit Steinen	Train wheel bridge, jewelled
144	10.300		Fixateur de cadran	Zifferblatthalter	Dial fastener
201	30.015		Roue de centre	Minutenrad	Centre wheel
203	30.012		Roue intermédiaire	Zwischenrad	Intermediate wheel
250	31.046		Roue des heures	Stundenrad	Hour wheel
260	31.041		Roue de minuterie	Wechselrad	Minute wheel
405	51.020.21		Tige de mise à l'heure diamètre de filetage 0,90 mm	Stellwelle, Gewindedurchmesser 0,90 mm	Handsetting stem, thread diameter 0,90 mm
407	31.121		Pignon coulant	Kupplungstrieb	Sliding pinion
443/1	51.080.06		Tirette, montée	Winkelhebel, montiert	Setting lever, assembled
445	51.090		Sautoir de tirette	Winkelhebelraste	Setting lever jumper
479	61.090		Ressort d'appui de tirette	Feder-Anschlag für Winkelhebel	Banking spring for setting lever
4000	10.513		Module électronique	Elektronik-Baugruppe	Electronic module
4021	20.582		Stator	Stator	Stator
4046	20.651		Isolateur de pile	Isolation für Batterie	Battery insulator
4060	20.590		Bobine	Spule	Coil
4211	20.580		Rotor	Rotor	Rotor
4401	20.761		Bride +	Bügel +	Bridle +
4405	20.765		Bride de contact	Kontaktbügel	Contact bridle
4411	20.652		Isolateur de bride de pile	Isolation für Batteriehaltebügel	Battery bridle insulator
4451	14.601		Vibreux	Summer	Buzzer
4820	56.520		Connecteur	Verbinder	Connector
4885	66.105		Ressort de positionnement du module d'affichage	Positionierungsfeder für Zeitanzeige-Baugruppe	Positioning spring for display module
9945	20.570		Pile H. 2,10 mm	Batterie H. 2,10 mm	Battery H. 2.10 mm
9447	10.014		Module d'affichage	Zeitanzeige-Baugruppe	Display module
9628	16.065		Couvre-module d'affichage	Deckplatte für Zeitanzeige-Baugruppe	Display module cover
3139	10.020.02	2x	Vis de fixation	Schraube für Werkbefestigung	Screw for case
3140	10.048.01	2x	Vis de pont de rouage	Schraube für Räderwerkbrücke	Screw for train wheel bridge
3143	51.090.01	1x	Vis de sautoir de tirette	Schraube für Winkelhebelraste	Screw for setting lever jumper
3142	51.090.02	1x	Vis de maintien de sautoir de tirette	Halteschraube für Winkelhebelraste	Maintaining screw for setting lever jumper
3143	61.090.01	1x	Vis de ressort d'appui de tirette	Schraube für Feder-Anschlag für Winkelhebel	Screw for banking spring for setting lever
3140	10.513.01	3x	Vis de module électronique	Schraube für Elektronik-Baugruppe	Screw for electronic module
3140	20.590.01	4x	Vis de bobine	Schraube für Spule	Screw for coil
3141	20.761.01	1x	Vis de bride +	Schraube für Bügel +	Screw for bridle +
3141	20.765.01	1x	Vis de bride de contact	Schraube für Kontaktbügel	Screw for contact bridle

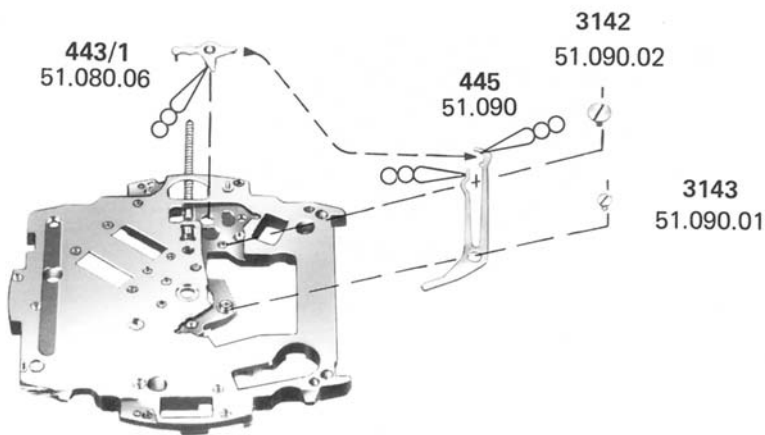


Montage du mouvement de base.
(Liste des fournitures par ordre d'assemblage).

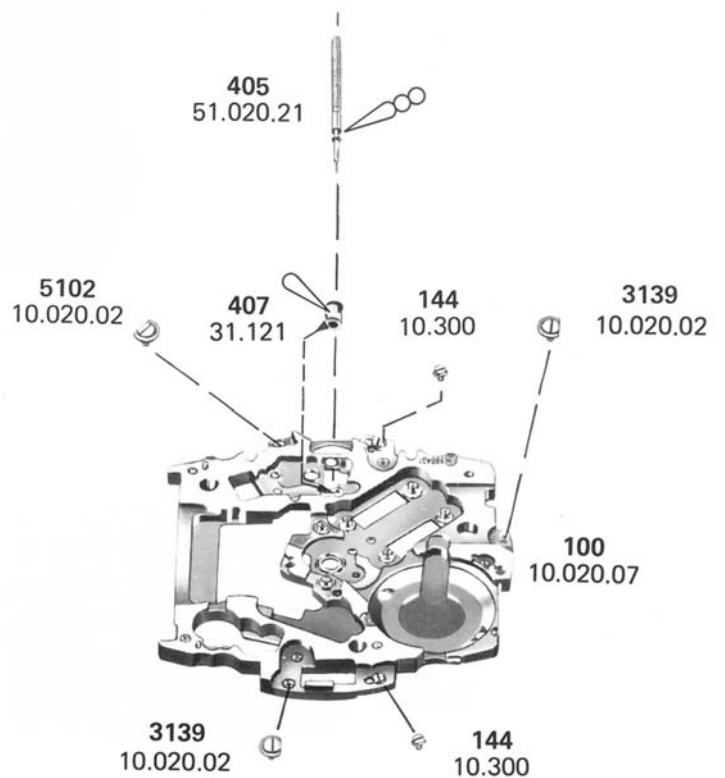
Zusammenstellen des Basiswerkes.
(Bestandteilliste in Montager Reihenfolge).

Assembling of the basic movement.
(Part listed in order of assembly).

100	3143 (1 x)
407	3142 (1 x)
405	
443/1	
1445	



	Huile fine Dünnflüssiges Öl Fine oil	Moebius 9030
	Huile épaisse à viscosité élevée ou graisse Dickflüssiges druckfestes Öl oder Fett Thick, pressure-resistant oil or grease	D5

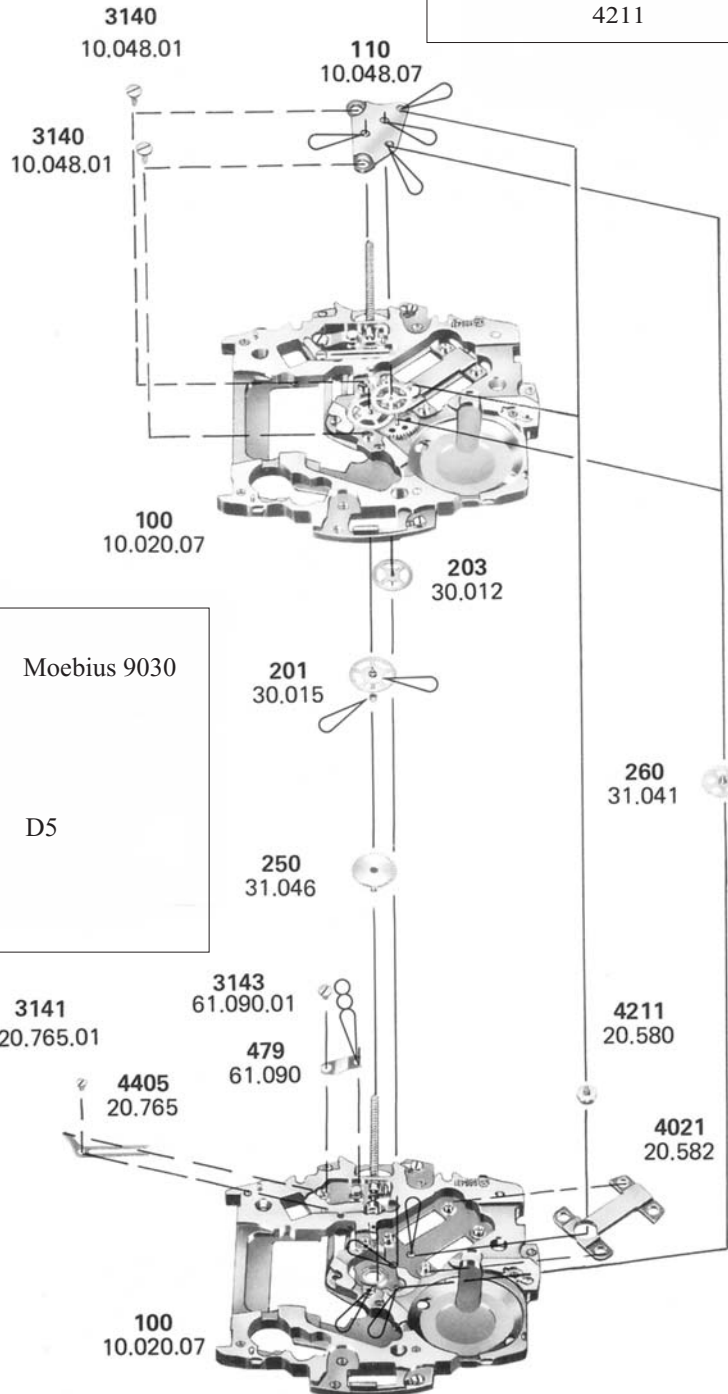


Montage du mouvement de base.
(Liste des fournitures par ordre d'assemblage).

Zusammenstellen des Basiswerkes.
(Bestandteilliste in Montagereihenfolge).

Assembling of the basic movement.
(Part listed in order of assembly).

479	250
3143 (1x)	260
4405	201
3141 (1x)	203
402 1	110
4211	3140 (2x)



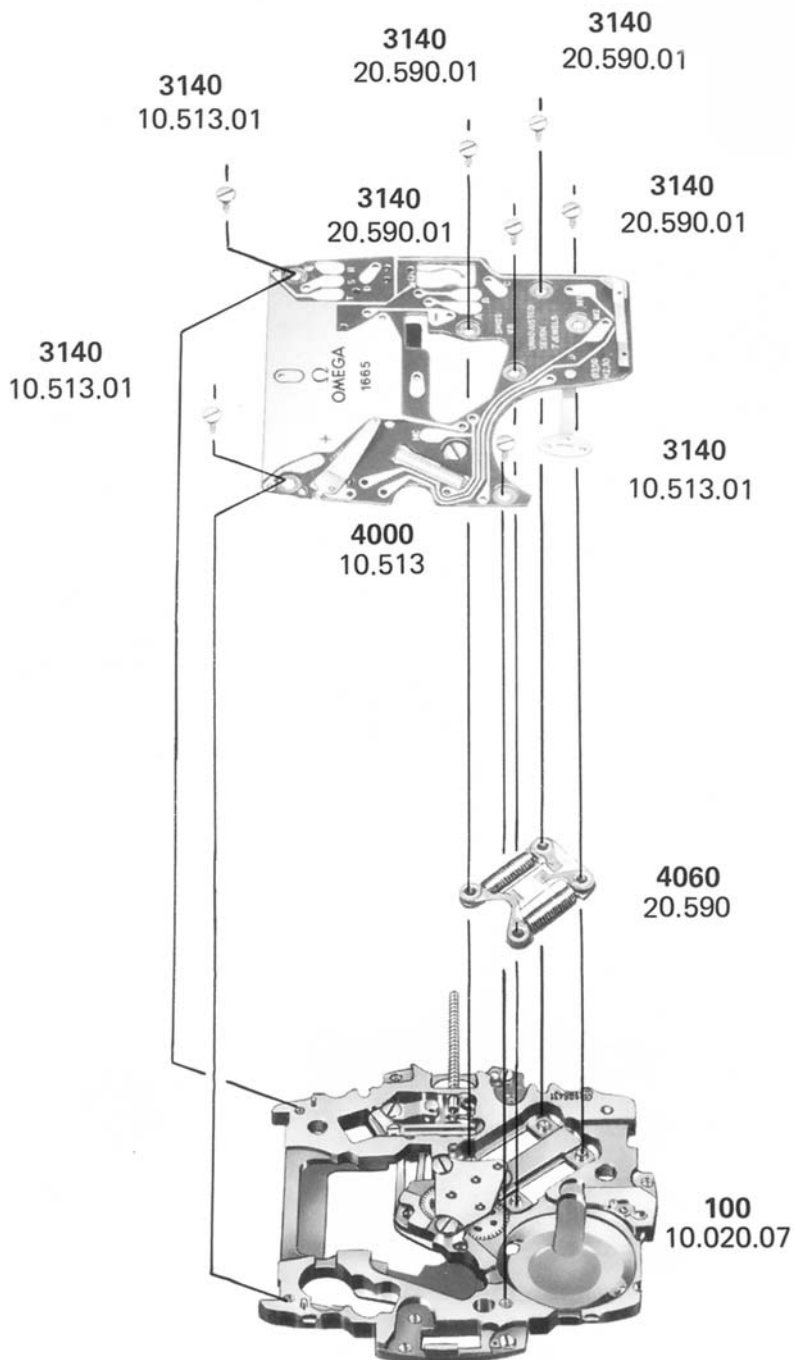
- | | | |
|----|--|--------------|
| ▽ | Huile fine
Dünflüssiges Öl
Fine oil | Moebius 9030 |
| ▽▽ | Huile épaisse à viscosité élevée ou graisse
Dickflüssiges druckfestes Öl oder Fett
Thick, pressure-resistant oil or grease | D5 |

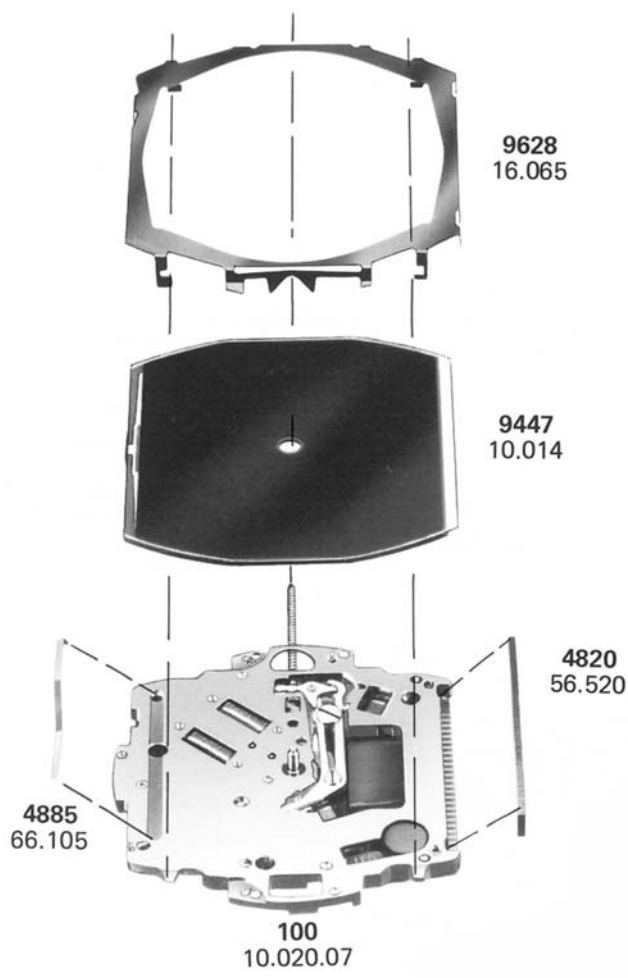
Montage du module électronique.
 (Liste des fournitures par ordre d'assemblage).

Zusammenstellen der Elektronik-Baugruppe.
 (Bestandteilliste in Montagereihenfolge).

Assembling of the electronic module.
 (Part listed in order of assembly).

4060	3140 (4x)
4000	3140 (3x)



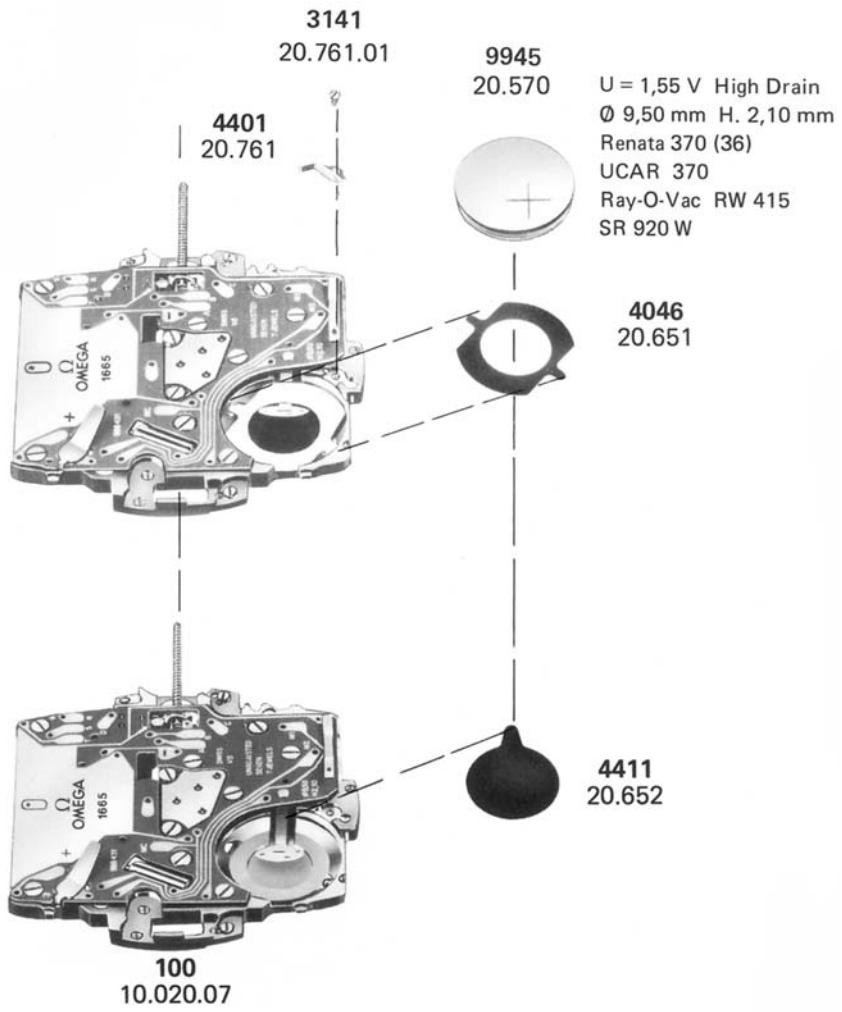
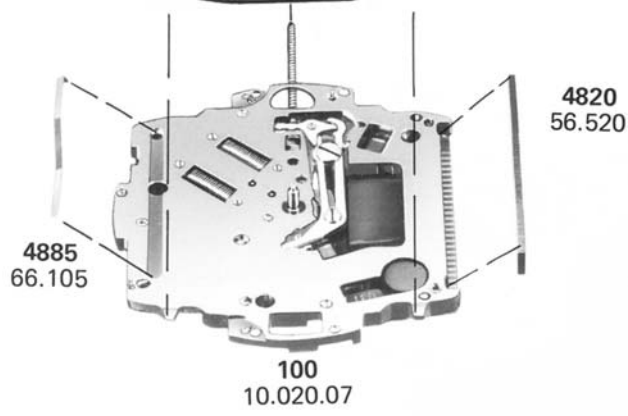


Montage du module d'affichage.
(Liste des fournitures par ordre d'assemblage).

Zusammenstellen der ZeitanzeigeBaugruppe.
(Bestandteilliste in Montagereihenfolge).

Assembling of the display module.
(Part listed in order of assembly).

4411	4885
4046	9447
4401	9628
3141 (1x)	9945
4820	



RECOMMANDATIONS POUR LA POSE DES AIGUILLES

Pose des aiguilles

L'emploi d'un porte-pièce est indispensable, pour protéger les brides de contact et soutenir le pivot inférieur du pignon de centre. Le porte-pièce No 4080.36.814 est recommandé.

La pose des aiguilles doit être faite obligatoirement sur des mouvements en marche avec pile.

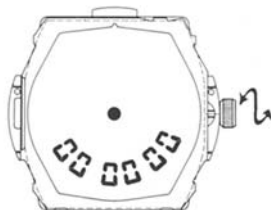
1. Poser le cadran (2 fixateurs).

2. Poser la pile, la couronne étant en position neutre. La cellule d'affichage passe en mode "All on". (Tous les segments de l'affichage sont visibles).



3. Tourner légèrement la couronne.

La cellule d'affichage passe en mode "Heure locale" (voir mode d'emploi) tous chiffres mis à zéro.



La montre commence à fonctionner.

4. Poser l'aiguille des heures, bien centrée sur le repère situé à 12 heures, le centrage peut être éventuellement corrigé en tournant la couronne en position tirée.

5. Tirer et repousser la couronne.

Les chiffres indiquant les secondes se mettent à clignoter.



6. Pendant que les chiffres clignotent : presser à fond sur la couronne.

Les chiffres indiquant les secondes sont remis à zéro.



7. Durant les 30 secondes qui suivent, c'est-à-dire avant le prochain saut du moteur, poser l'aiguille des minutes bien centrée sur le repère de 12 heures.

8. Synchroniser les deux affichages analogique (aiguilles) et numérique.

A cet effet :

- Sélectionner l'affichage neutre du cadran (voir mode d'emploi), sans aucune indication numérique, en tournant la couronne.

- Tirer la couronne,

- Tourner la couronne, en avant ou en arrière jusqu'à ce que les aiguilles indiquent exactement la même heure que celle affichée par le cadran.

- Repousser la couronne.

9. Effectuer la mise à l'heure

A cet effet :

- Revenir à l'affichage de l'heure locale en tournant la couronne (voir mode d'emploi).

- Tirer la couronne (les chiffres indiquant les heures et les minutes se mettent à clignoter).

- Mettre la montre à l'heure en tournant la couronne en avant ou en arrière (une rotation rapide permet de faire avancer les aiguilles d'une heure entière).

- Repousser la couronne.

NB :

Dans les cas où l'on souhaiterait poser les piles d'avance on peut, sans autre, interrompre le processus aussi longtemps que nécessaire, entre les opérations 3 et 4. Les aiguilles seront toujours posées sur 12 heures, le décalage entre les deux affichages étant rattrapé lors de l'opération 8 de synchronisation.

Dépose des aiguilles

Enlever les aiguilles uniquement avec un outil Bergeon Réf. 30.671.7.

EMPFEHLUNGEN ZUM ZEIGERSETZEN

Zeigersetzen

Die Verwendung eines Werkträgers ist notwendig um die Kontaktbügel zu schützen und den Zapfen des Zentrumrades zu stützen. Empfohlen wird der Werkträger Nr. 4080.36.814.

Das Setzen der Zeiger muss bei laufendem Werk mit Batterie durchgeführt werden.

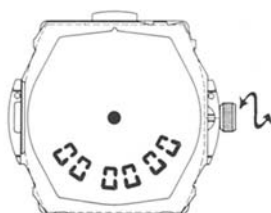
1. Zifferblatt setzen (2 Halter).

2. Batterie setzen bei Krone in Neutralstellung.

Die numerische Anzeige zeigt "All on" (alle Segmente der Anzeige sind in Funktion).



3. **Krone ein wenig drehen.** Die Anzeige wechselt auf "Ortszeit- (siehe: Gebrauchsanweisung), alle Ziffern sind auf null.



Die Uhr beginnt zu laufen.

4. **Den Stundenzeiger** genau auf die 12-Uhr-Markierung ausrichten und setzen (die Genauigkeit kann im Bedarfsfall durch Drehen der Krone in gezogener Stellung korrigiert werden).

5. **Krone ziehen und zurückdrücken.** Die Anzeige zeigt die Sekunden an und beginnt zu blinken.



6. **Während die Anzeige blinkt :** die Krone bis zum Anschlag drücken.

Die Sekundenanzeige wird auf null gestellt.



7. **Während der 30 folgenden Sekunden,** das heisst vor dem nächsten Schritt des Motors, den Minutenzeiger genau auf die 12-Uhr-Markierung setzen.

8. Synchronisieren der beiden Anzeigen analog (Zeiger) und numerisch :

- Neutrale Anzeige des Zifferblatts (siehe : Gebrauchsanweisung) wählen (ohne numerische Anzeige) durch Drehen der Krone.

- Krone ziehen.

- Krone vor- oder Rückwärts drehen bis die Zeiger die gleiche Zeit anzeigen wie die numerische Anzeige.

- Krone drücken.

9. Einstellen der Uhrzeit

- Durch Drehen der Krone wieder auf "Ortszeit" (siehe : Gebrauchsanweisung) einstellen.

- Krone ziehen (die Stunden- und Minutenanzeige blinkt).

- Uhrzeit einstellen durch vor- oder Rückwärtsdrehen der Krone (durch eine schnelle Drehung der Krone lässt sich die Zeit um jeweils eine volle Stunde verstellen).

- Krone drücken.

Anmerkung :

Falls die Batterien vorher gesetzt werden, kann zwischen den Arbeitsvorgängen 3 und 4 beliebig lange unterbrochen werden. Die Zeiger werden auch dann auf 12 Uhr gesetzt. Die Zeitdifferenz zwischen den beiden Anzeigen wird dann durch die Synchronisierung (Arbeitsvorgang 8) ausgeglichen.

Zeigerentfernen

Nur mit einem Bergeon-Werkzeug Ref. 30.671-7.

RECOMMENDATIONS FOR FITTING THE HANDS

Fitting the hands

The use of a movement holder is indispensable for protecting the contact spring and for supporting the lower pivot of the center wheel. The movement holder No 4080.36.814 is recommended.

The hands must be fitted on a running movement i.e. with the battery in place.

1. Fit the dial (2 fasteners).

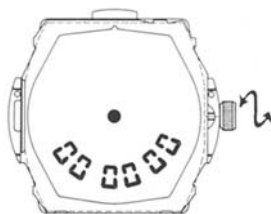
2. Fit the battery with the crown in neutral position.

The numerical display passes automatically to the "ALL ON" mode.



3. Turn the crown slightly.

The display passes to the "Local time- mode (see Instructions for use). All the numerals indicate zero.



The watch starts functioning.

4. Fit the hour hand by centering it precisely at the 12 o'clock mark. (Slight displacement of the hand can be, if needed, corrected by turning the crown in the pulled out position.

5. Pull the crown out and then push it back in.

The numerical display indicates flashing seconds.



6. While the numerals flash : Press the crown in. The seconds are brought back to zero.



7. Fit within the next 30 seconds i.e. before the next jump of the motor, the minute hand precisely at the 12 o'clock mark.

8. Synchronising the analog and the numerical display.

Proceed as follows :

- Select the neutral numerical display of the dial (see : Instructions for use), without any indication, by turning the crown.

- Pull the crown out.

- Turn the crown forwards or backwards till the hands indicate precisely the same time as shown by the numerical display.

- Push the crown back in.

9. Setting the time

Proceed as follows

- Bring back the numerical display to the "Local time" (see : Instructions for use), by turning the crown.

- Pull the crown out (the numerals indicating the hours and the minutes start flashing).

- Set the watch to time by turning the crown backwards or forwards (a rapid rotation causes the hands to move one full hour).

- Push the crown back in.

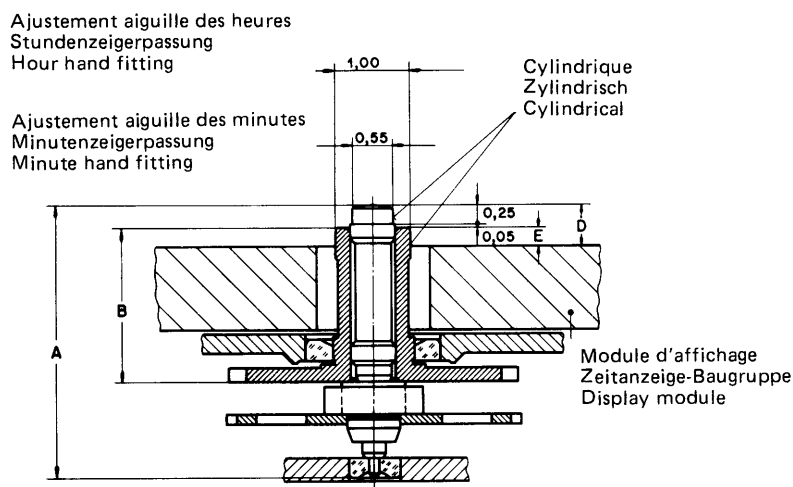
NAB :

In case the batteries are fitted in advance, then the process between the point 3 and the point 4 can be interrupted without any problem - even for a long time, if so desired. The hands will still be fitted at 12 o'clock and the time lapse between the two displays will be overcome with the synchronisation operation as described in point 8.

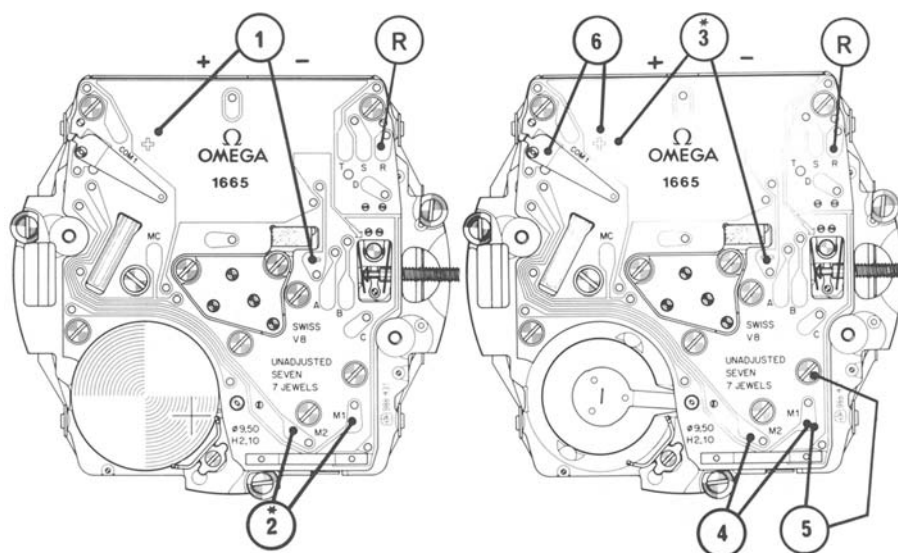
Removal of hands

Only with Bergeon tool ref. 30.671-7.

Aiguillage Zeigerwerk Hand-fitting	Longueur Länge Length mm		Dépassement platine Höhe ab Werkplatte Overstepping main plate mm	
	A	B	D	E
	Roue de centre Zentrumrad Centre wheel	Roue des heures Stundenrad Hour wheel	Roue de centre Zentrumrad Centre wheel	Roue des heures Stundenrad Hour wheel
réduit niedrig reduced	3,58	2,01	0,55	0,25
1	3,98	2,41	0,95	0,65



Contrôles électriques - Elektrische Kontrollen - Electrical tests



* Les mesures sur positions 2 et 3 doivent être faites uniquement avec mouvement en marche (affichage numérique visible); au besoin, tourner la couronne.

Messungen mit Messpunkten 2 und 3 dürfen nur bei laufendem Werk gemacht werden (numerische Anzeige sichtbar); wenn nötig die Krone drehen.

When using positions 2 and 3 for measurements, make sure that the movement is running (numerical display visible); if necessary, turn the crown.

Position Messpunkt Position	Echelle de mesure Einstellung Messgerät Setting of apparatus	Mesure Messung Measurement	Contrôle Kontrolle Test	Remarques Bemerkungen Remarks
1	2 V (Ri ≥ 10 kΩ/V)	1,55 V	Tension de la pile Spannung der Batterie Battery voltage	Mesure avec pile Messung mit Batterie Measurement with battery
2	1 V (Ri ≥ 10 kΩ/V)	L'aiguille du multimètre oscille en sens + et -. Zeiger im Messgerät pulsiert im + und - Sinn. Hand of the measuring instrument oscillates + and -.	Impulsions à la sortie du circuit intégré, 2 par minute. Ausgangsimpulse am integrierten Schaltkreis, 2 pro Minute. Impulses at output of integrated circuit, 2 per minute.	Mesure avec une pile contrôlée. Messung mit kontrollierter Batterie. Measurement with controlled battery.
3	2 V	≤ 1,35 V Commande du moteur avec 64 pas/s. Mettre en contact le point (R) et la piste (+). Motorantrieb 64 Schritte/S. (R) Punkt mit der (+) Spur verbinden. Motor driven with 64 steps/s. connect (R) point with the (+) conductor.	Limite inférieure de la tension de fonctionnement. Untere Funktionsspannungsgrenze. Lower working-voltage limit.	Couronne tirée. Mesure sans pile avec alimentation extérieure variable. Krone gezogen. Messung ohne Batterie mit variabler Speisung von aussen. Crown pulled out Measurement without battery with variable external supply.
	10 μA	≤ 1,80 μA	Consommation du mouvement Stromaufnahme Uhrwerk Consumption of movement	Mesure sans pile avec alimentation extérieure 1,55 V. Messung ohne Batterie mit Speisegerät 1,55 V Measurement without battery with power supply unit 1.55 V
	1 mA	~ 800 μA	Consommation du réveil. Weckstrom. Alarm consumption.	Mesure sans pile avec alimentation extérieure 1,55 V. - Sélectionner la fonction "Alarm" (AL) Presser sur la couronne pour enclencher la sonnerie et mesurer. Messung ohne Batterie mit Speisegerät 1,55 V. - Funktion "Alarm" wählen (AL) Durch drücken der Krone Alarm auslösen und messen. Measurement without battery with power supply unit 1,55 V. - Select the "Alarm" function (AL) Press on the crown to activate the alarm and measure.
	2 V	(1,30 V) Les chiffres clignotent. Die Ziffern blinken. The numerals blink.	EOL Fonction. EOL Funktion. EOL Function.	Mesure sans pile avec tension d'alimentation 1,30 V. EOL-Fonction après ~ 2 minutes. Messung ohne Batterie, mit Speisespannung 1,30 V. EOL-Funktion nach ca 2 Minuten. Measurement without battery, with feed voltage 1,30 V. EOL-Function after about 2 minutes.
4	10 kΩ 200 μA	2,0 - 4,0 kΩ 50 - 100 μA	Résistance de la bobine. Spulenwiderstand. Resistance of coil.	Mesure sans pile. Ohmmètres avec tension de mesure supérieure à 0,4 V inappropriés. Tension recommandée 0,2 V. Température ambiante 20°C.
5	10 ² kΩ 200 μA	> 10 kΩ ~ 0 μA	Isolation de la bobine. Spulenisolation. Coil isolation.	Messung ohne Batterie. Ohmmeter mit Prüfspannung über 0,4 V ungeeignet. Empfehlungswerte Spannung 0,2 V. Raumtemperatur 20°C.
6	1 kΩ	0,11 - 0,20 kΩ	Résistance de la bobine (Alarme). Spulenwiderstand (Alarm). Resistance of coil (Alarm).	Measurement without battery Ohmmeters with a test voltage higher than 0,4 V unsuitable. Voltage recommended 0.2 V. Ambient temperature 20°C.
<p>Remarque : Pour accélérer la vitesse des aiguilles, connecter le point (R) à la piste (+) = 64 impulsions/s. Couronne tirée.</p> <p>Bemerkung : Zum Beschleunigen der Zeigergeschwindigkeit, Punkt (R) mit Leiterbahn (+) verbinden = 64 Impulse/S. Krone gezogen.</p> <p>Remark : For accelerating the speed of the hands connect point (R) to (+) printed circuit conductor = 64 impulses/s. Crown pulled out.</p>				