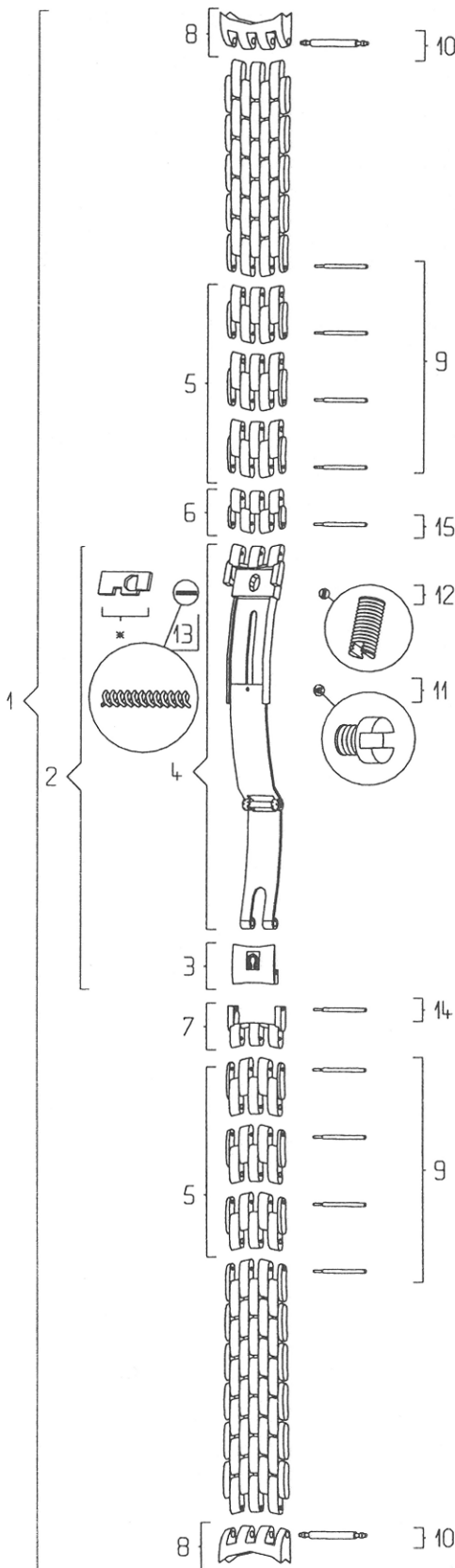


## DE VILLE BC 6503 / 833



Pièces de rechange / Ersatzteile Spare parts / Piezas de recambio		
N°	Désignation / Beschreibung Designation / Designación	Ref.
1	Bracelet complet / Armband komplett Complete bracelet / Brazalete completo	020 BC 6503 / 833
2	Fermeture complet / Verschluss komplett Complete clasp / Cierre completo	117 BC 6503 / 833
3	Couvercle du fermoir / Verschlussdeckel Clasp cover / Tapa del cierre	116 BC 6503
4	Glissière / Schlitten Slider / Corredera	035 BC 6503 / 833
5	Maillon amovible / Verlängerungsglied Removable link / Eslabón desmontable	114 BC 6503
6	½ maillon amovible / ½ Verlängerungsglied ½ removable link / ½ eslabón desmontable	115 BC 6503
7	Maillon d'attache fermoir / Verschlussansatzglied Clasp attaching link / Eslabón de sujeción del cierre	118 BC 6503
8	Embout / Endstück End link / Terminal	026 BC 833
9	Vis de maillon amovible / Schraube für abnehmbares Glied / Removable link screw / Tornillo de eslabón desmontable	124 BC 3079
10	Barrette / Federsteg Spring bar / Pasador de muelle	068 ST 5212
11	Vis de fermoir, glissière / Schraube für Schlitten Clasp screw, slider / Tornillo de cierre, corredera	124 BC 2803
12	Vis de fermoir, verrou / Schraube für Riegel Clasp screw, lock / Tornillo de cierre, cerrojo	124 BC 2802
13	Ressort de verrou / Riegelfeder Lock spring / Muelle de cerrojo	085 ST 0057
14	Vis de couvercle / Schraube für Deckel Cover screw / Tornillo de la tapa	124 BC 3079
15	Vis de fermoir / Schraube für Verschluss Clasp screw / Tornillo de cierre	124 BC 3079

**\* Observations / Bemerkungen / Observations / Observaciones**

Le verrou usé implique un remplacement de la glissière.  
Ist der Riegel abgenutzt, muss der ganze Schlitten ersetzt werden.  
Once the lock is worn out, the slider must be replaced.  
El cerrojo desgastado implica el cambio de la corredera completa.