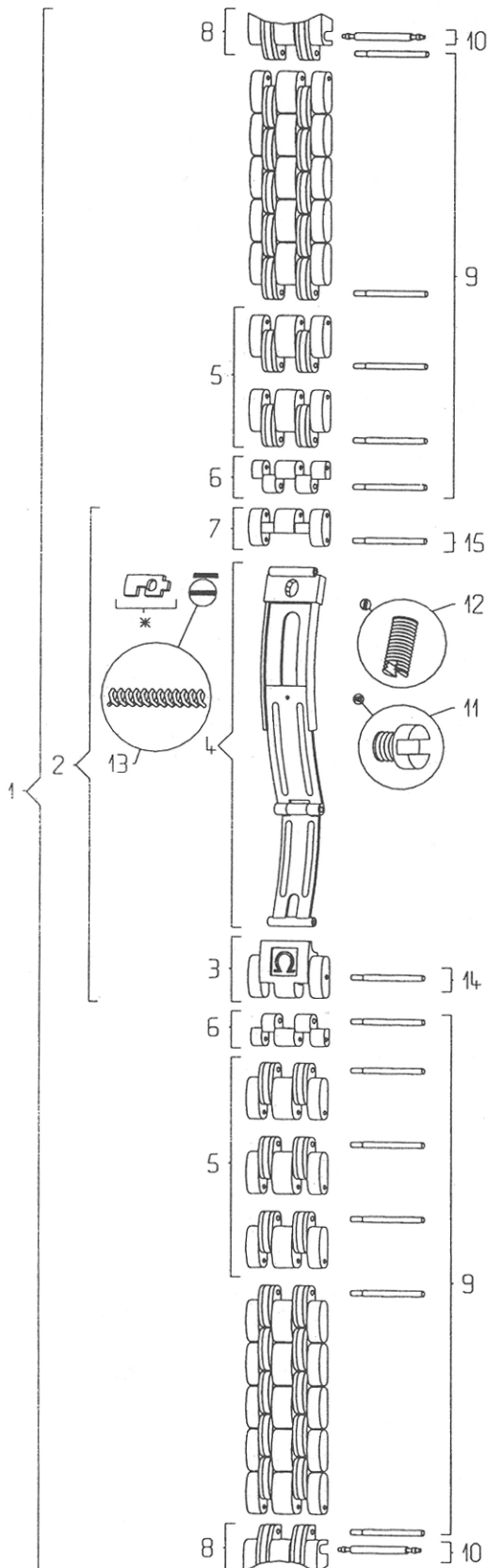


# SEAMASTER BA 6502 / 830



Pièces de rechange / Ersatzteile Spare parts / Piezas de recambio		
N°	Désignation / Beschreibung Designation / Designación	Ref.
1	Bracelet complet / Armband komplett Complete bracelet / Brazalete completo	020 BA 6502 / 830
2	Fermeoir complet / Verschluss komplett Complete clasp / Cierre completo	117 BA 6502 / 830
3	Couvercle du fermeoir / Verschlussdeckel Clasp cover / Tapa del cierre	116 BA 6502
4	Glissière / Schlitten Slider / Corredera	035 BA 6502 / 830
5	Maillon amovible / Verlängerungsglied Removable link / Eslabón desmontable	114 BA 6502
6	½ maillon amovible / ½ Verlängerungsglied ½ removable link / ½ eslabón desmontable	115 BA 6502
7	Maillon d'attache fermeoir / Verschlussansatzglied Clasp attaching link / Eslabón de sujeción del cierre	118 BA 6502
8	Embout / Endstück End link / Terminal	026 BA 830
9	Vis de maillon amovible / Schraube für abnehmbares Glied / Removable link screw / Tornillo de eslabón desmontable	124 BC 3086
10	Barrette / Federsteg Spring bar / Pasador de muelle	068 ST 2201
11	Vis de fermeoir, glissière / Schraube für Schlitten Clasp screw, slider / Tornillo de cierre, corredera	124 BC 2803
12	Vis de fermeoir, verrou / Schraube für Riegel Clasp screw, lock / Tornillo de cierre, cerrojo	124 BC 2802
13	Ressort de verrou / Riegelfeder Lock spring / Muelle de cerrojo	085 ST 0059
14	Vis de couvercle / Schraube für Deckel Cover screw / Tornillo de la tapa	124 BC 3086
15	Vis de fermeoir / Schraube für Verschluss Clasp screw / Tornillo de cierre	124 BC 3086

**\* Observations / Bemerkungen / Observations / Observaciones**

Le verrou usé implique un remplacement de la glissière.  
Ist der Riegel abgenutzt, muss der ganze Schlitten ersetzt werden.  
Once the lock is worn out, the slider must be replaced.  
El cerrojo desgastado implica el cambio de la corredera completa.