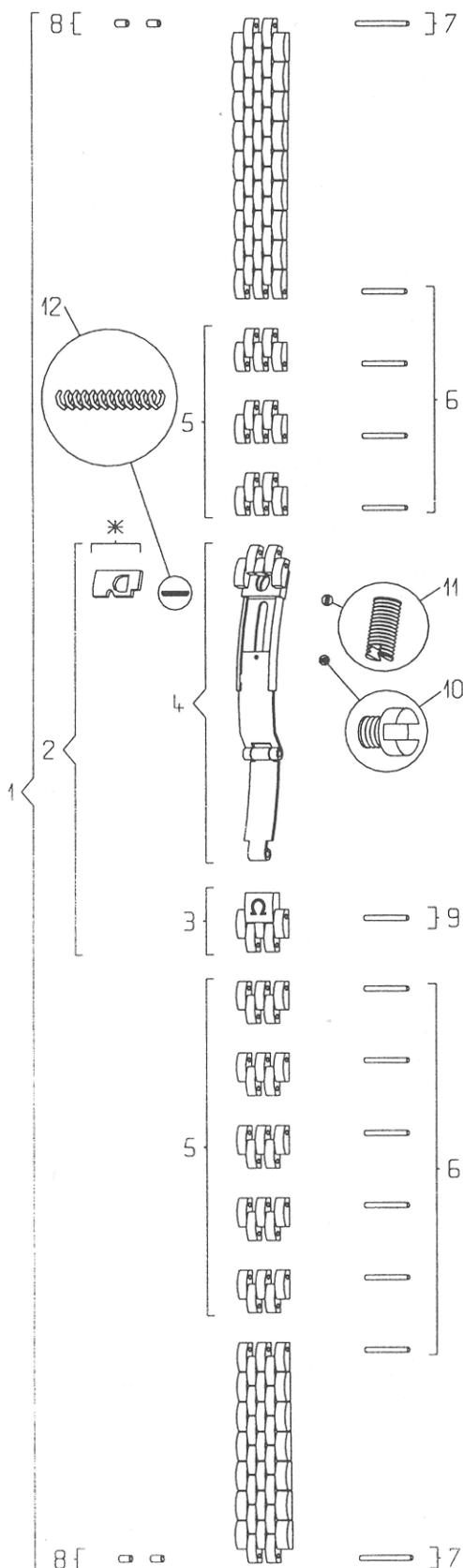


DE VILLE ST 6202 / 822



Pièces de rechange / Ersatzteile Spare parts / Piezas de recambio		
N°	Désignation / Beschreibung Designation / Designación	Ref.
1	Bracelet complet / Armband komplett Complete bracelet / Brazalete completo	020 ST 6202 / 822
2	Fermeur complet / Verschluss komplett Complete clasp / Cierre completo	117 ST 6202 / 822
3	Couvercle du fermoir / Verschlussdeckel Clasp cover / Tapa del cierre	116 ST 6202
4	Glissière / Schlitten Slider / Corredera	035 ST 6202 / 822
5	Maillon amovible / Verlängerungsglied Removable link / Eslabón desmontable	114 ST 6202
6	Goupille de maillon amovible / Stift für abnehmbares Glied / Removable link pin / Pasador de eslabón desmontable	128 ST 0112
7	Goupille d'attache boîte / Stift für Gehäuseverbindung / Case attaching pin / Pasador de sujeción a la caja	128 ST 9812
8	Canon d'attache boîte / Tubusrohr für Gehäuseverbindung / Case attaching tube / Cañón de sujeción a la caja	201 ST 0035
9	Goupille de couvercle / Stift für Verschlussdeckel Clasp cover pin / Pasador de la tapa del cierre	128 ST 0115
10	Vis de fermoir, glissière / Schraube für Schlitten Clasp screw, slider / Tornillo de cierre, corredera	124 ST 2801
11	Vis de fermoir, verrou / Schraube für Riegel Clasp screw, lock / Tornillo de cierre, cerrojo	124 ST 2800
12	Ressort de verrou / Riegelfeder Lock spring / Muelle de cerrojo	085 ST 0059

*** Observations / Bemerkungen / Observations / Observaciones**

Le verrou utilisé implique un remplacement de la glissière.
Ist der Riegel abgenutzt, muss der ganze Schlitten ersetzt werden.
Once the lock is worn out, the slider must be replaced.
El cerrojo desgastado implica el cambio de la corredera completa.