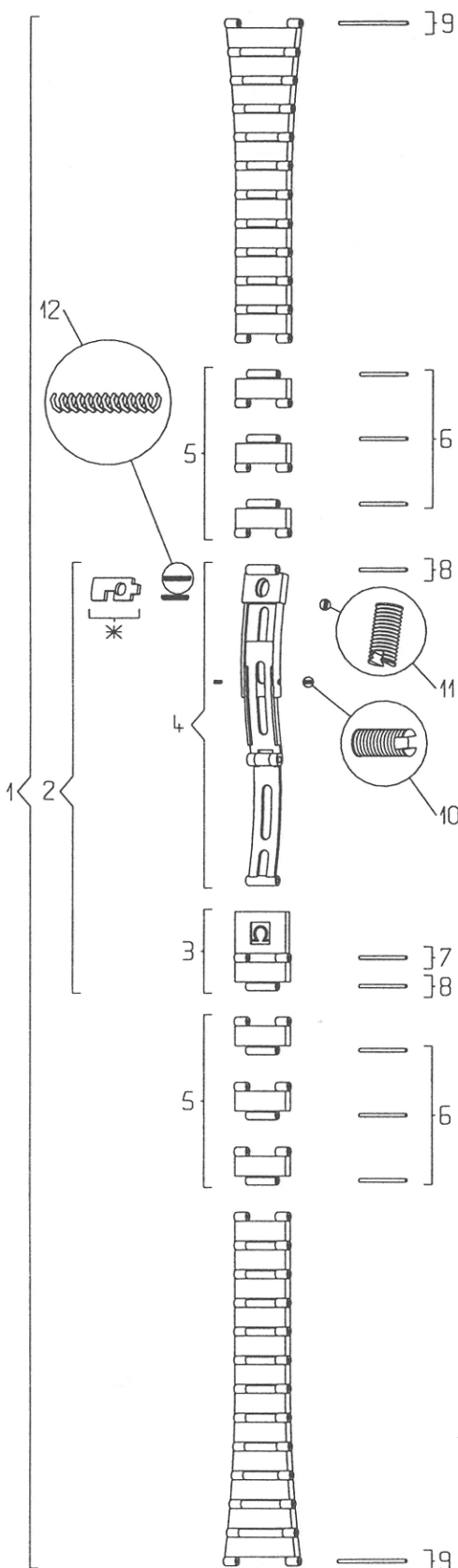


CONSTELLATION BA 6104 / 465



Pièces de rechange / Ersatzteile Spare parts / Piezas de recambio		
N°	Désignation / Beschreibung Designation / Designación	Ref.
1	Bracelet complet / Armband komplett Complete bracelet / Brazalete completo	020 BA 6104 / 465
2	Fermeture complet / Verschluss komplett Complete clasp / Cierre completo	117 BA 6104 / 465
3	Couvercle du fermoir / Verschlussdeckel Clasp cover / Tapa del cierre	116 BA 6104
4	Glissière / Schlitten Slider / Corredera	035 BA 6104 / 465
5	Maillon amovible / Verlängerungsglied Removable link / Eslabón desmontable	114 BA 6104
6	Goupille de maillon amovible / Stift für abnehmbares Glied / Removable link pin / Pasador de eslabón desmontable	128 BC 9780
7	Goupille de fermoir au couvercle / Stift für Verschlussdeckel / Clasp cover pin / Pasador de la tapa del cierre	128 BC 9780
8	Goupille de fermoir / Stift für Verschluss Clasp pin / Pasador de cierre	128 BC 9780
9	Goupille d'attache boîte / Stift für Gehäuse- verbindung / Case attaching pin / Pasador de sujeción a la caja	128 ST 9785
10	Vis de fermoir, glissière / Schraube für Schlitten Clasp screw, slider / Tornillo de cierre, corredera	124 BC 2802
11	Vis de fermoir, verrou / Schraube für Riegel Clasp screw, lock / Tornillo de cierre, cerrojo	124 BC 2802
12	Ressort de verrou / Riegelfeder Lock spring / Muelle de cerrojo	085 ST 0058

*** Observations / Bemerkungen / Observations / Observaciones**

Le verrou usé implique un remplacement de la glissière.
Ist der Riegel abgenutzt, muss der ganze Schlitten ersetzt werden.
Once the lock is worn out, the slider must be replaced.
El cerrojo desgastado implica el cambio de la corredera completa.