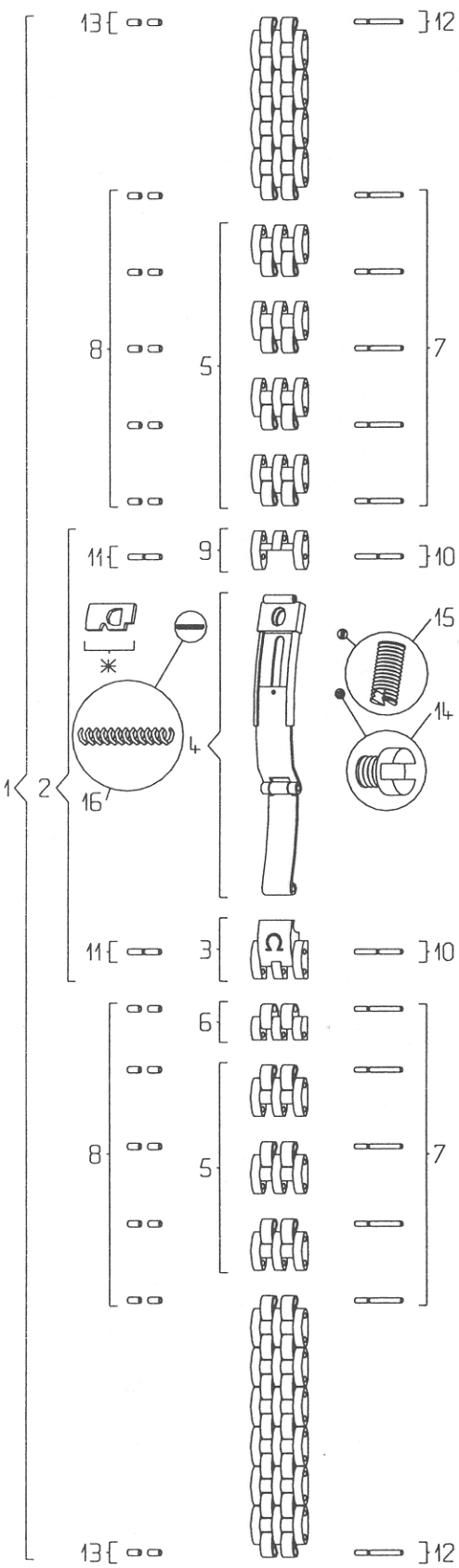


# SYMBOLE DA 6101 / 433



Pièces de rechange / Ersatzteile Spare parts / Piezas de recambio		
N°	Désignation / Beschreibung Designation / Designación	Ref.
1	Bracelet complet / Armband komplett Complete bracelet / Brazalete completo	020 DA 6101 / 433
2	Fermeture complète / Verschluss komplett Complete clasp / Cierre completo	117 DA 6101 / 433
3	Couvercle du fermoir / Verschlussdeckel Clasp cover / Tapa del cierre	116 DA 6101
4	Glissière / Schlitten Slider / Corredera	035 ST 6101 / 433
5	Maillon amovible / Verlängerungsglied Removable link / Eslabón desmontable	114 DA 6101
6	½ maillon amovible / ½ Verlängerungsglied ½ removable link / ½ eslabón desmontable	115 ST 6101
7	Goupille de maillon amovible / Stift für abnehmbares Glied / Removable link pin / Pasador de eslabón desmontable	128 ST 9901
8	Canon de maillon amovible / Tubusrohr für abnehmbares Glied / Removable link tube / Cañón de eslabón desmontable	201 ST 0505
9	Maillon d'attache fermoir / Verschlussansatzglied / Clasp attaching link / Eslabón de sujeción del cierre	118 ST 6101
10	Goupille de fermeture / Stift für Verschluss Clasp pin / Pasador de cierre	128 ST 9207
11	Canon de fermoir / Tubusrohr für Verschluss Clasp tube / Cañón de cierre	201 ST 0211
12	Goupille d'attache boîte / Stift für Gehäuse- verbindung / Case attaching pin / Pasador de sujeción a la caja	128 ST 9901
13	Canon d'attache boîte / Tubusrohr für Gehäuse- verbindung / Case attaching tube / Cañón de sujeción a la caja	201 ST 0505
14	Vis de fermoir, glissière / Schraube für Schlitten Clasp screw, slider / Tornillo de cierre, corredera	124 ST 2801
15	Vis de fermoir, verrou / Schraube für Riegel Clasp screw, lock / Tornillo de cierre, cerrojo	124 ST 2800
16	Ressort de verrou / Riegelfeder Lock spring / Muelle de cerrojo	085 ST 0058

**\* Observations / Bemerkungen / Observations / Observaciones**

Le verrou usé implique un remplacement de la glissière.  
Ist der Riegel abgenutzt, muss der ganze Schlitten ersetzt werden.  
Once the lock is worn out, the slider must be replaced.  
El cerrojo desgastado implica el cambio de la corredera completa.