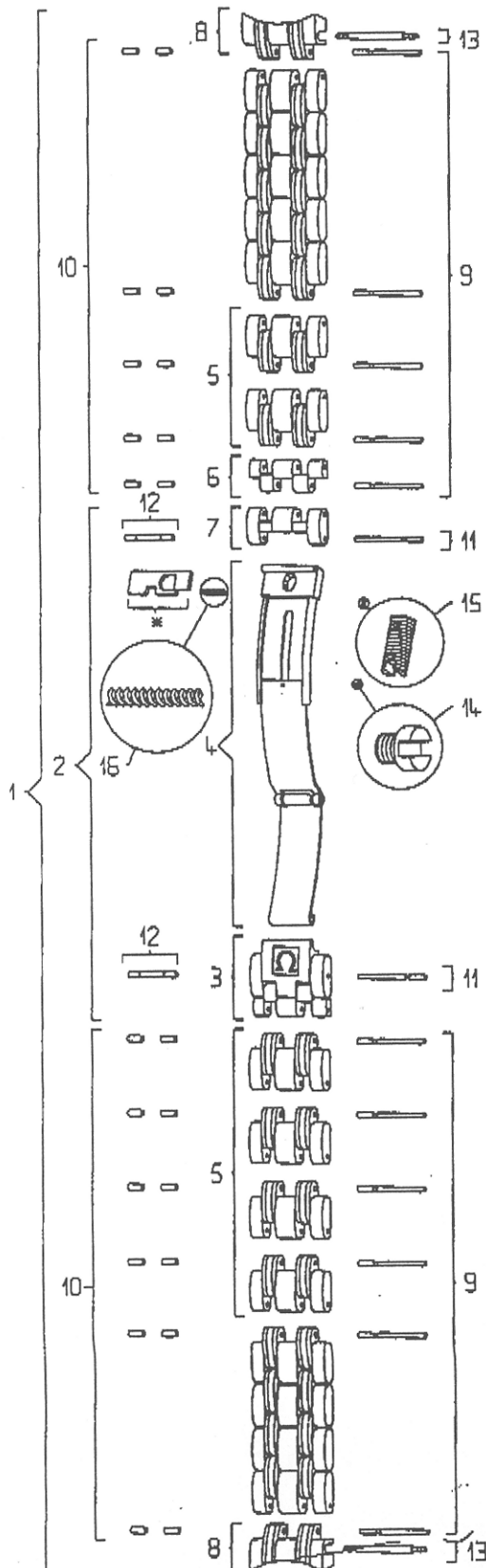


SEAMASTER ST 1501 / 823



Pièces de rechange / Ersatzteile
Spare parts / Piezas de recambio

N°	Désignation / Beschreibung Designation / Designación	Ref.
1	Bracelet complet / Armband komplett Complete bracelet / Brazalete completo	020 ST 1501 / 823
2	Fermeur complet / Verschluss komplett Complete clasp / Cierre completo	117 DA 1501 / 823
3	Couvercle du fermoir / Verschlussdeckel Clasp cover / Tapa del cierre	116 DA 1501
4	Glissière / Schlitten Slider / Corredera	035 ST 1501 / 823
5	Maillon amovible / Verlängerungsglied Removable link / Eslabón desmontable	114 ST 1501
6	½ maillon amovible / ½ Verlängerungsglied ½ removable link / ½ eslabón desmontable	115 ST 1501
7	Maillon d'attache fermoir / Verschlussansatzglied Clasp attaching link / Eslabón de sujeción del cierre	118 ST 1501
8	Embout / Endstück End link / Terminal	026 ST 823
9	Goupille de maillon amovible / Stift für abnehmbares Glied / Removable link pin / Pasador de eslabón desmontable	128 ST 9051
10	Canon de maillon amovible / Tubusrohr für abnehmbares Glied / Removable link tube / Cañón de eslabón desmontable	201 ST 0049
11	Goupille de fermoir / Stift für Verschluss Clasp pin / Pasador de cierre	128 ST 9051
12	Canon de fermoir / Tubusrohr für Verschluss Clasp tube / Cañón de cierre	201 ST 0066
13	Barrette / Federsteg Spring bar / Pasador de muelle	068 ST 2205
14	Vis de fermoir, glissière / Schraube für Schlitten Clasp screw, slider / Tornillo de cierre, corredera	124 ST 2801
15	Vis de fermoir, verrou / Schraube für Riegel Clasp screw, lock / Tornillo de cierre, cerrojo	124 ST 2800
16	Ressort de verrou / Riegelfeder Lock spring / Muelle de cerrojo	085 ST 0058

* Observations / Bemerkungen / Observations / Observaciones

Le verrou usé implique un remplacement de la glissière.
Ist der Riegel abgenutzt, muss der ganze Schlitten ersetzt werden.
Once the lock is worn out, the slider must be replaced.
El cerrojo desgastado implica el cambio de la corredera completa.