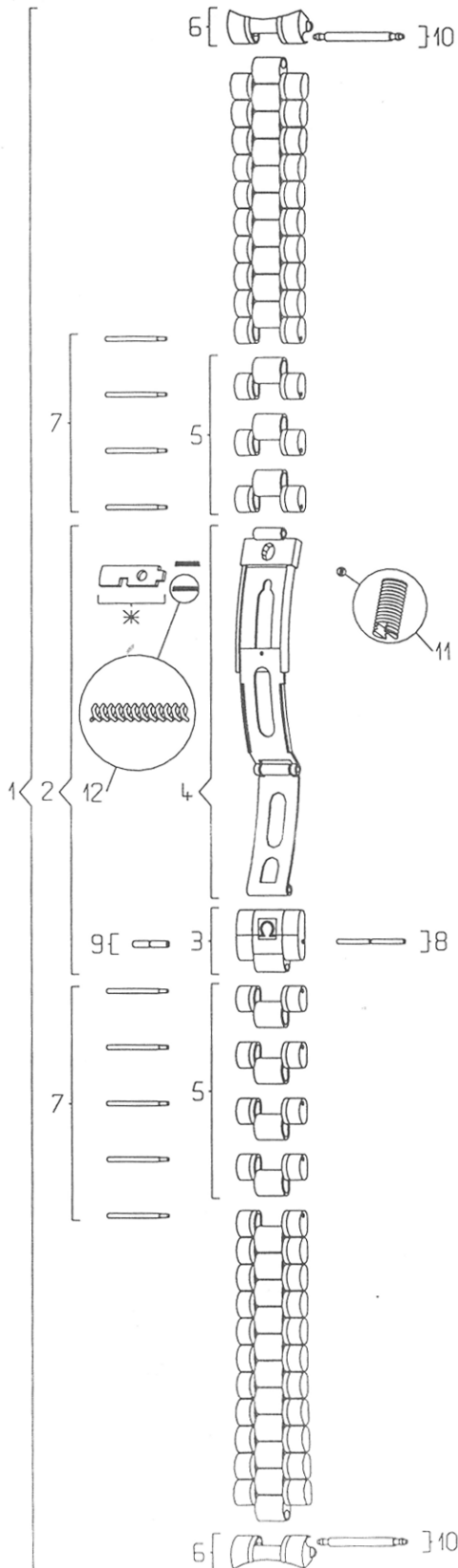


# SPEEDMASTER BG 1489 / 813

Pièces de rechange / Ersatzteile Spare parts / Piezas de recambio		
N°	Désignation / Beschreibung Designation / Designación	Ref.
1	Bracelet complet / Armband komplett Complete bracelet / Brazalete completo	020 BG 1489/813
2	Fermeture complet / Verschluss komplett Complete clasp / Cierre completo	117 BG 1489/813
3	Couvercle du fermoir / Verschlussdeckel Clasp cover / Tapa del cierre	116 BG 1489
4	Glissière / Schlitten Slider / Corredera	035 BG 1489/813
5	Maillon amovible / Verlängerungsglied Removable link / Eslabón desmontable	114 BG 1489
6	Embout / Endstück End link / Terminal	026 BG 813
7	Vis de maillon amovible / Stift für abnehmbares Glied / Removable link screw / Pasador de eslabón desmontable	124 BC 3074
8	Goupille de fermoir / Stift für Verschluss Clasp pin / Pasador de cierre	128 BC 9216
9	Canon de fermoir / Tubusrohr für Verschluss Clasp tube / Cañón de cierre	201 BC 0216
10	Barrette / Federsteg Spring bar / Pasador de muelle	068 ST 2208
11	Vis de fermoir, verrou / Schraube für Riegel Clasp screw, lock / Tornillo de cierre, cerrojo	124 BC 2802
12	Ressort de verrou / Riegelfeder Lock spring / Muelle de cerrojo	086 ST 0057



**\* Observations / Bemerkungen / Observations / Observaciones**

Le verrou utilisé implique un remplacement de la glissière.  
Ist der Riegel abgenutzt, muss der ganze Schlitten ersetzt werden.  
Once the lock is worn out, the slider must be replaced.  
El cerrojo desgastado implica el cambio de la corredera completa.