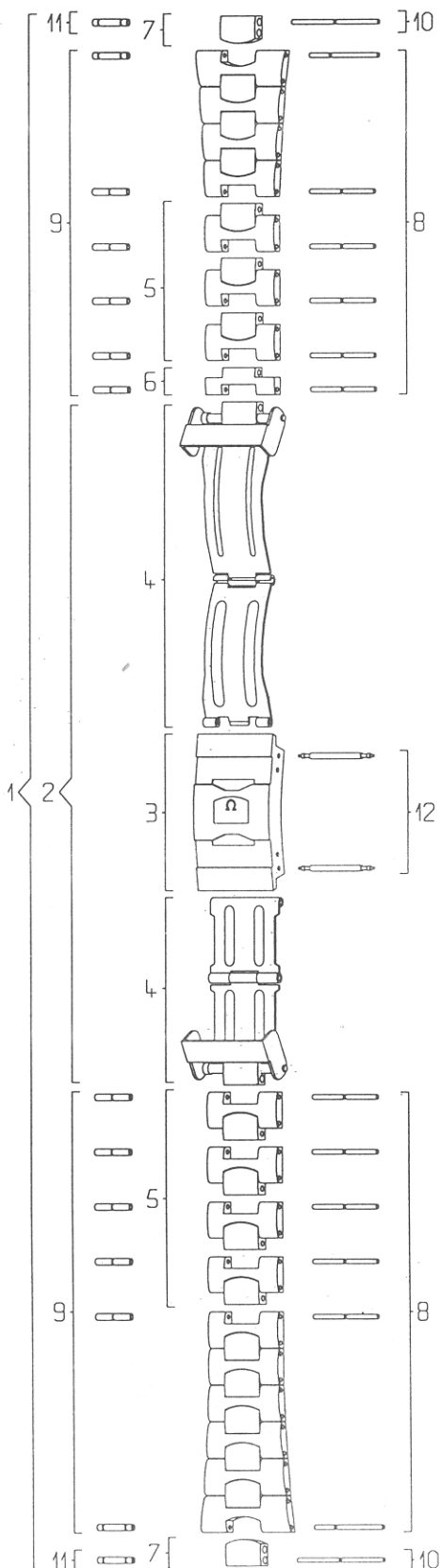


SEAMASTER ST 1465 / 452



Pièces de rechange / Ersatzteile Spare parts / Piezas de recambio

N°	Désignation / Beschreibung Designation / Designación	Ref.
1	Bracelet complet / Armband komplett Complete bracelet / Brazalete completo	020 ST 1465 / 452
2	Fermeur complet / Verschluss komplett Complete clasp / Cierre completo	117 ST 1465 / 452
3	Couvercle du fermeur / Verschlussdeckel / Clasp cover / Tapa del cierre	116 ST 1465
4	Dépliant et rallonge / Klappverschluss und Verlängerung / Folder and extension / Desplegador y prolongador	035 ST 1465/452
5	Maillon amovible / Verlängerungsglied Removable link / Eslabón desmontable	114 ST 1465
6	½ maillon amovible / ½ Verlängerungsglied / ½ removable link / ½ eslabón desmontable	115 ST 1465
7	Maillon d'attache boîte / Verbindungsglied zum Gehäuse / Case attaching link / Eslabón de sujeción a la caja	037 ST 452
8	Goupille de maillon amovible / Stift für abnehmbares Glied / Removable link pin / Pasador de eslabón desmontable	128 ST 9053
9	Canon de maillon amovible / Tubusrohr für abnehmbares Glied / Removable link tube / Cañón de eslabón desmontable	201 ST 0068
10	Goupille d'attache boîte / Stift für Gehäuseverbindung / Case attaching pin / Pasador de sujeción a la caja	128 ST 9056
11	Canon d'attache boîte / Tubusrohr für Gehäuseverbindung / Case attaching tube / Cañón de sujeción a la caja	201 ST 0068
12	Barrette de fermeur / Federsteg für Verschluss Spring bar for clasp / Pasador del cierre	068 ST 9953